

36W 单路输出 AC/ DC 宽电压输入模块电源



产品说明

- 交直流两用、宽输入电压 85-264VAC, 110-370VDC
- 优异的输出短路、过温保护功能
- 工业级产品技术设计, 国际标准体积
- 效率可达 86%
- 高可靠性, 长寿命
- 黑色金属外壳 DIP 封装

产品型号

型号 (MODEL)	模块外壳尺寸	输出功率	输出 1 电压电流	输出 2 电压电流	纹波噪声	效率
TA36-V2S05	80×55×28.5mm	30W	5V/6000mA		< 100MV	78
TA36-V2S09		36W	9V/4000mA		< 100MV	82
TA36-V2S12			12V/3000mA			83
TA36-V2S15			15V/2400mA			83
TA36-V2S24			24V/1500mA			85

输入特性

输入电压范围	110~370VDC, 85~264VAC	
输入电流	110TAC	230TAC
TA36	500mA, TYP	280mA, TYP
浪涌电流	10A (TYP) 85V	20A (TYP) 264V (最大值)

输出特性

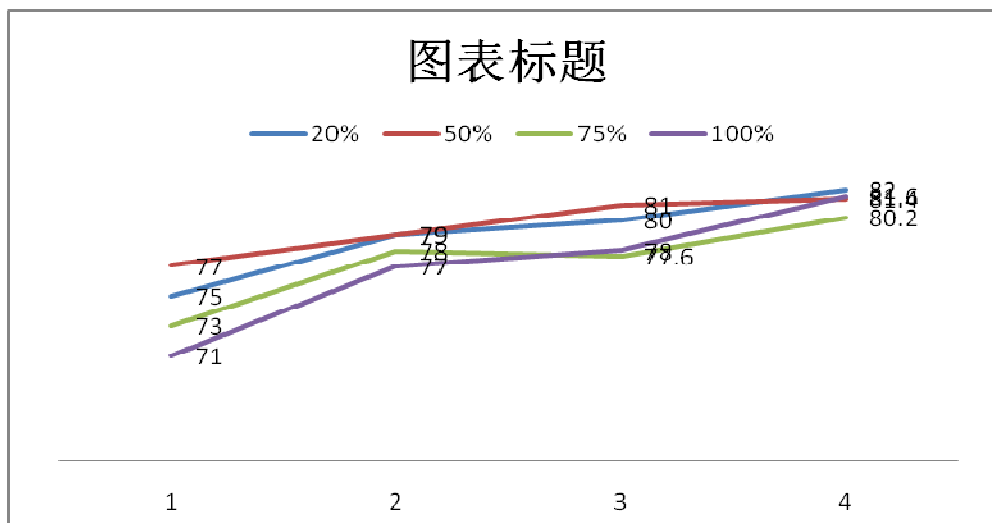
输出电压稳压精度	±1% 主路
源效应	±0.5% (TYP) 主路
负载调整率(10%~100%)	±3% (TYP) 主路
最小负载	0%
输出纹波+噪声 (峰-峰值)	100mV (TYP) (20MHz Bandwidth)
短路保护	可长期短路, 自恢复
输出过流保护	≥1.1 倍
备注: 纹波与噪声用平行线测试法测试。	

一般特性

温度特性	工作温度 功率降额 存储温度 外壳温度	-40℃~+80℃ 3.75% / °C -40℃~+105℃ +90℃ max
------	------------------------------	---

掉电保持时间		80ms(TYP)/ at Vin:230TAC
启动延迟时间		500ms(TYP)/ at Vin:230TAC
动态响应	25%标称负载跳跃	±4%/500uS
湿度		98% 不结露(max)
温漂		0.02%/°C
开关频率		65-100kHz(TYP)
绝缘		3000VAC/1Min
电磁兼容静电放电	IEC/EN 61000-4-2 level 3 6kV/8kV	
射频辐射抗扰	IEC/EN 61000-4-3	
电快速瞬变脉冲群	IEC/EN 61000-4-4 level 3 2kV	
浪涌	IEC/EN 61000-4-5 level 3 1kV/2kV	
绝缘电阻	输入对输出 500Vdc 100000G	
漏电流	0.03mA RMS typ. 230TAC/50Hz	
安全等级	CLASS I	
MTBF	>215,000h @25°C	

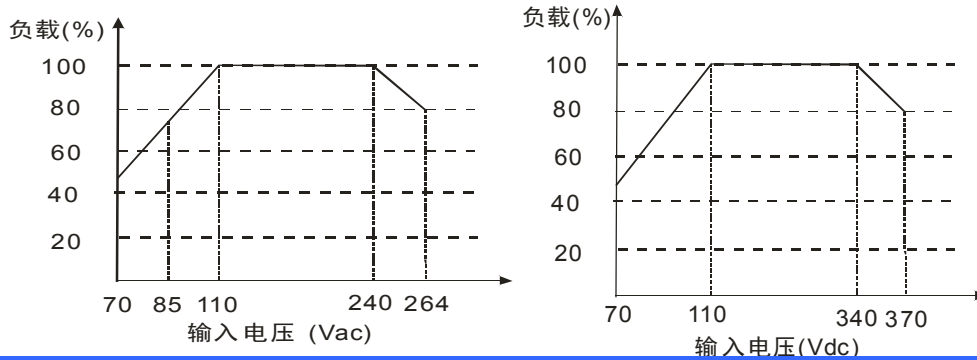
○输入不同电压与负载时效率特性 (TA36-V2S12)



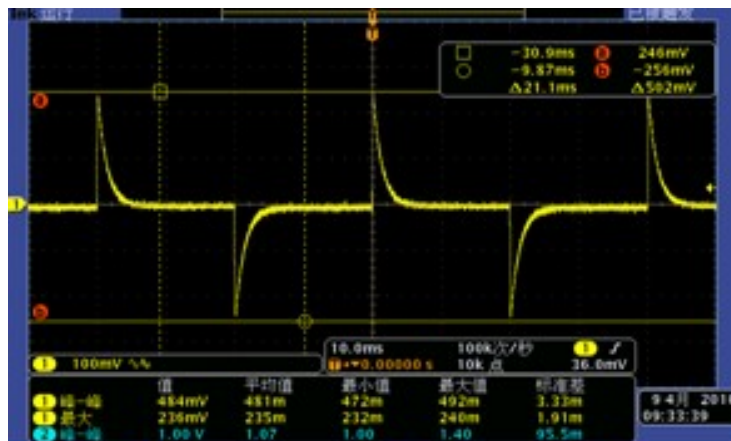
○环境测试

1	低温工作试验	温度:-40℃;时间:16小时	ETSI EN300019-2-3 判据T3.2	GB/T2423.1 方法:Ad	√	√
2	高温工作试验	温度:71℃;时间:16小时	ETSI EN300019-2-3 判据T3.2	GB/T2423.2 方法:Bd	√	√
3	高低温循环工作试验	高温:71℃;低温:-40℃ 保温时间:30分; 循环次数:2次; 温度变化率:3℃/min	ETSI EN300019-2-3 判据T3.2	GB/T2423.22 方法:Nb	√	√
4	恒定湿热工作试验	温度:55℃;相对湿度:95% 时间:48小时	ETSI EN300019-2-3 判据T3.2	GB/T2423.3 方法:Ca	√	√
5	低温储存试验	温度:-45℃;时间:16小时	ETSI EN300019-2-3 判据T2.3	GB/T2423.1 方法:Ab	√	√
6	高温储存试验	温度:105℃;时间:16小时	ETSI EN300019-2-3 判据T2.3	GB/T2423.2 方法:Bb	√	√
7	恒定湿热储存试验	温度:40℃;相对湿度:95% 时间:48小时	ETSI EN300019-2-3 判据T2.3	GB/T2423.3 方法:Ca	√	√
8	高低温冲击试验	高温:71℃;低温:-40℃ 保温时间:30分; 循环次数:20次; 温度变化率:1℃/min	ETSI EN300019-2-3 判据T2.3	GB/T2423.22 方法:Na	√	√

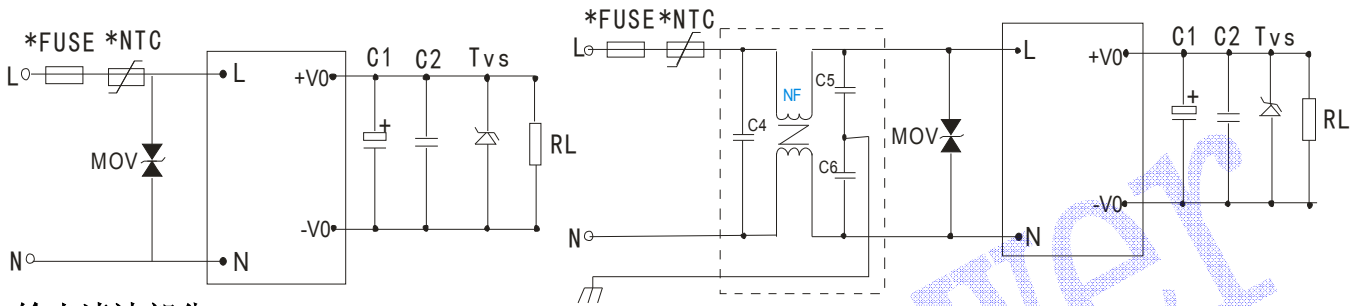
○输入电压与负载特性



○动态负载



○ 建议典型应用（此电路可改善 EMI/EMC 性能）



● 输出滤波部分：

C1：输出滤波电解电容，建议使用高频低阻电解电容，容量和流过的电流请参考各厂商提供的技术规格。电容耐压降额大于 80%。C2：去除高频噪声。C3：TVS 管为保护后级电路（在模块异常时）。

● 输入滤波部分：

1. 如产品应用在 EMC 较高的场合时，需在前端加入“EMC 滤波器”，其中：C4：X 电容 建议 0.1uF/275V，C5，C6：Y 电容 建议 220pF/2000V，NF：共模电感 建议 10mH-30mH
2. MOV 为压敏电阻，型号：471KD10。在雷击浪涌时保护模块不受损坏，可根据需要自行接入。

