

无源智能变送器专用, 隔离非稳压, 单输出

DC-DC 模块电源



专利保护 RoHS

产品特点

- 1、应用于回路取电场合
- 2、高效率, 低功耗
- 3、隔离电压 1500VDC
- 4、高低温特性好
- 5、温升低, 自然空冷
- 6、国际标准引脚方式
- 7、阻燃封装, 满足 UL94-V0 要求

HK 系列产品主要应用在两线制信号及 HART 传输, 解决两线制信号及 HART 的隔离传输应用中因不同的接地回路产生地电势差, 造成 4~20mA 信号的传输误差, 从而造成 HART 通讯的中断, 或造成设备端口器件损坏等问题。HK 系列采用回路取电方式, 补偿因地电势差造成的传输误差, 保证通讯准确传输。

选型表

产品型号	输入电压 (VDC)	输出		最大容性负载 (μ F)
	标称值 (范围值)	输出电压 (VDC)	输出电流 (mA) (Max.)	
HK3S03B	3.3	3.3	3.0	10
HK5S03B	5	3.3	3.2	
HK5S05B	5	5	2.0	
HK5S03BV	5	3.3	3.0	
HK8S03B	7.5	3.3	3.5	
HK8SX3B	7.5	3	5.0	
HK8S051B	7.5	5	3.5	

输入特性

项目	工作条件	Min.	TYP.	Max.	单位	
输入电流 (满载/空载)	3.3VDC 输入	--	4-20/1	--	mA	
	5VDC 输入	HK5S03BV	--	3.5-22/1		--
		其他输入	--	4-20/1		--
	7.5VDC 输入	--	4-20/1	--		
输入冲击电压(1sec. max.)	3.3VDC 输入	-0.7	--	5	VDC	
	5VDC 输入	-0.7	--	9		
	7.5VDC 输入	-0.7	--	18		
反射纹波电流	5VDC 输入	--	15	--	mA	
输入滤波器		电容滤波				

输出特性						
项目	工作条件		Min.	TYP.	Max.	单位
线性调节率	输入电压变化±1%	HK8S05IB	--	--	±0.25	
		其它	--	--	±1.2	
负载调节率	10% 到 100% 负载	3VDC 输出	--	15	--	
		3.3VDC 输出	--	15	--	
		HK5S05B	--	12	--	
		HK8S05IB	--	--	±1.5	
纹波&噪声*	20MHz 带宽		--	30	--	mVp-p
温度漂移系数	100% 负载		--	--	±0.03	%/°C

注：*纹波和噪声的测试方法采用平行线测试法，具体操作方法参见《DC-DC 模块电源应用指南》。

通用特性						
项目	工作条件		Min.	TYP.	Max.	单位
绝缘电压	输入-输出, 测试时间 1 分钟, 漏电流小于 1mA	HK3S03B	1500	--	--	VDC
		其它	1000	--	--	
绝缘电阻	输入-输出, 绝缘电压 500VDC		1000	--	--	MΩ
工作温度	温度 ≥85°C 降额使用 (见图 1)		-40	--	85	°C
存储温度			-50	--	125	
工作时外壳温升	Ta=25°C		--	25	--	
引脚耐焊接温度	焊点距离外壳 1.5mm, 10 秒		--	--	300	
存储湿度	无凝结		--	--	95	%
开关频率	100%负载, 输入标称电压		--	100	300	KHz
平均无故障时间	MIL-HDFK-217F@25°C		3500	--	--	K hours

物理特性		
外壳材料	黑色阻燃耐热塑料 (UL94-V0)	
封装尺寸	请参考外观尺寸图	
重量	HK5S03BV/其它型号	2.9g/2.1g (Typ.)
冷却方式	自然空冷	

产品特性曲线

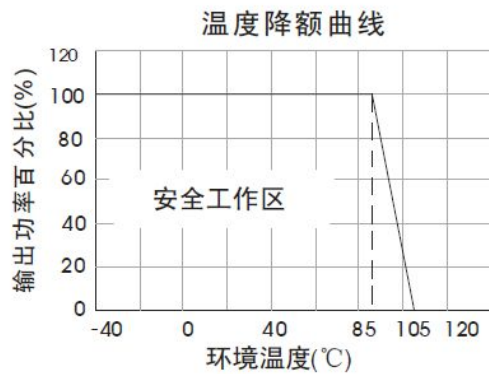


图 1

设计参考

1、信号传输中的接地回路问题及地电势差异

仪表电路中可能导致出现接地回路的原因很多。当信号传输和接收装置连接到不同的接地点或不同的电源时，都会出现对电回路，这在长距离电缆传输时常见。绝大部分原因是因为设备的金属外壳与地面发生了物理接触。接地回路产生电气回路，从而形成误差源。

由于无法在信号的接收端通过简单的观测来测定信号的精度，因此不同接地电位产生的对地环流将为信号回路引入无法检测的误差。在没有做信号隔离的两线制信号传输中，也存在这些接地回路导致的信号误差问题。如雷电、浪涌等信号会随着长线加载在信号线上，损坏端口上的调制或检测器件。在另外一种情况下，两个器件的端口参考的地电势不同，可能会造成端口电压的超标，从而损坏器件端口。

非隔离的两线制信号传输方式

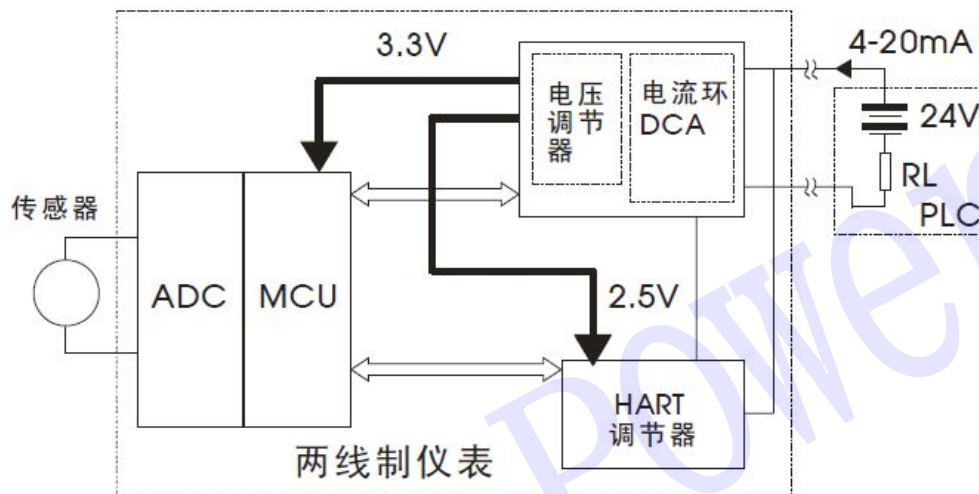


图 2

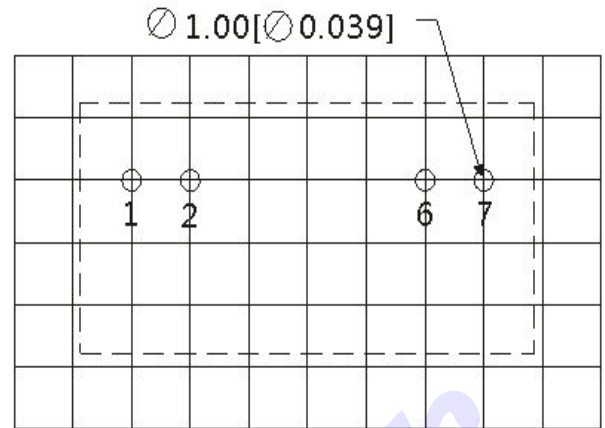
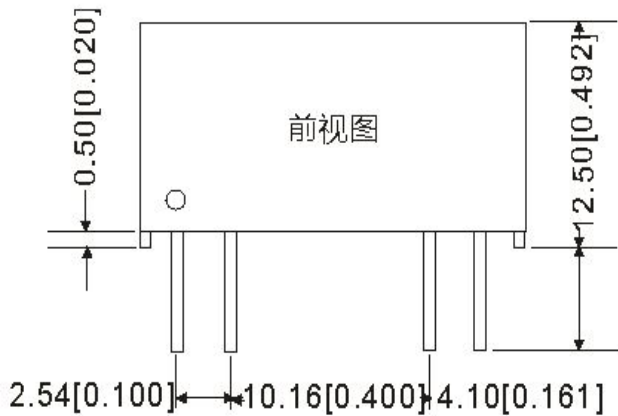
基于上述因地电势不同而存在的隐患，可以用数字隔离的方式将 MCU 与电流环 DAC 及 HART 调制器进行隔离，电流环 DAC 及 HART 调制器属浮地形式，使得两线制仪表与 PLC 系统两个地电势之间形成高阻抗，降低地线之间的回路电流，形成两个设备间的电气隔离，从而消除共模干扰的隐患。

因为两线制仪表没有额外的供电端口，其供电都是通过 4-20mA 环路取电，采用这种隔离方式后，HART 调制器的 2.5V 电源仍然从电流环 DAC 上内置的电压调节器获得，而 MCU 系统的 3.3V 供电就成了一个难题。一种较好的解决方案是，在 4-20mA 电路中如图 3 所示串接一个稳压二极管，再用清远特斯拉电子科技有限公司的 HK 模块，隔离输出 3.3V，给 MCU 系统供电。利用特斯拉的 HK 模块及数字隔离电路，即可实现两线制仪表与 PLC 系统的电气隔离，避免了因地电势影响造成的系统测量误差及设备损毁，进一步提升了系统的可靠性。

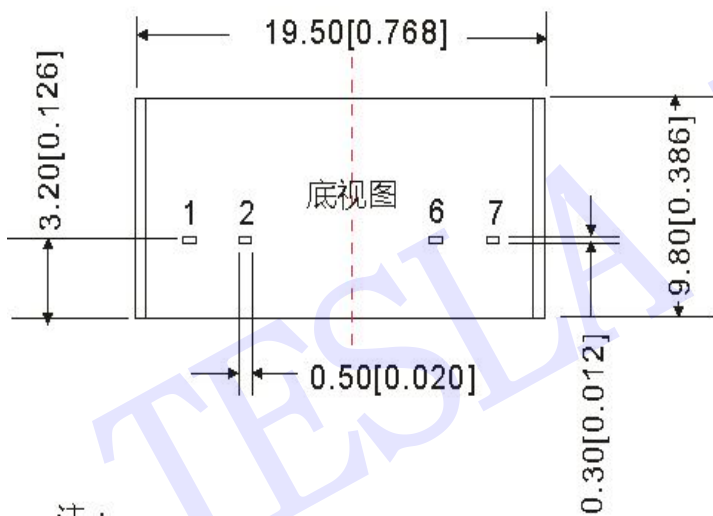
2. 更多信息，请参考 DC-DC 应用笔记清远特斯拉电子或询问技术人员

外观尺寸、建议印刷版图 (HK5S03BV)

第三角投影 



注: 栅格距离为 2.54 * 2.54 mm



引脚方式	
引脚	功能
1	Vin
2	GND
6	+Vo
7	OV

注:

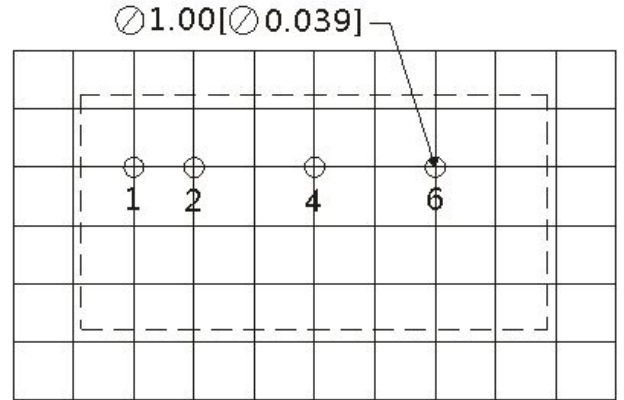
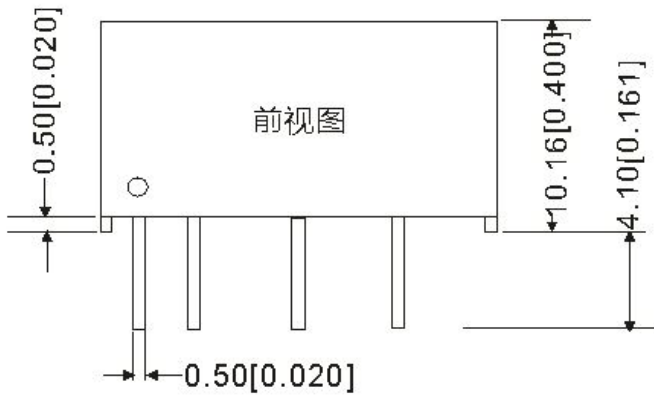
尺寸单位: mm[inch]

端子截面公差: $\pm 0.10[\pm 0.004]$

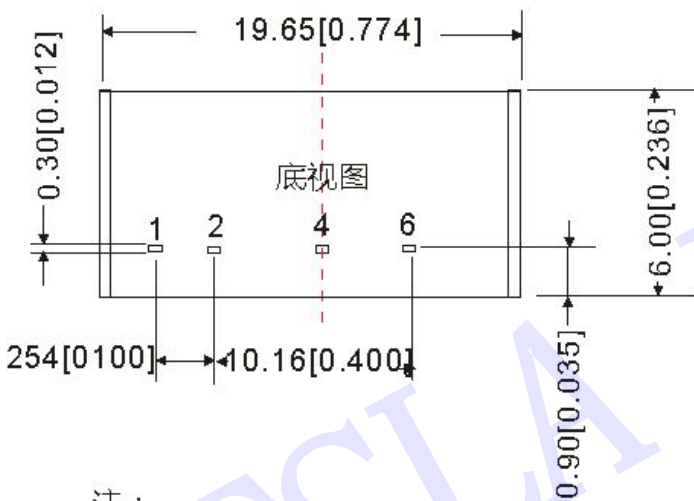
未标注之公差: $\pm 0.25[\pm 0.010]$

外观尺寸、建议印刷版图（其它型号）

第三角投影



注:栅格距离为2.54*2.54mm



引脚方式	
引脚	功能
1	V _{in}
2	GND
4	OV
6	+V _o

注：

尺寸单位：mm[inch]

端子截面公差：±0.10[±0.004]

未标注之公差：±0.25[±0.010]

注：

1. 包装信息请参见《产品出货包装信息》，包装包编号：58200001(其它型号)、58200013(HK5S03BV)；
2. 若产品工作于最小要求负载以下，则不能保证产品性能均符合本手册中所有性能指标；
3. 最大容性负载均在输入电压范围、满负载条件下测试；
4. 本文数据除特殊说明外，都是在 Ta=25℃，湿度<75%，输入标称电压和输出额定负载时测得；
5. 本文所有指标测试方法均依据本公司企业标准；
6. 以上均为本手册所列产品型号之性能指标，非标准型号产品的某些指标会超出上述要求，具体情况可直接与我司技术人员联系；
7. 我司可提供产品定制；
8. 产品规格变更恕不另行通知。